

Laney

COMBO PARA GUITARRA MARCA: LANEY MODELOS: MINI-IRON, MINI-LION, COMBO PARA GUITARRA ELÉCTRICA MODELO: MINI-SUPERG
CARACTERÍSTICAS ELÉCTRICAS NOMINALES DE CONSUMO: Utiliza Adaptador de Corriente de 9 - 12 V cc , 500 mA (No Incluido) y/o 6 pilas "AA" de 1,5 V cc c/u = 9 V cc (No Incluidas)



MINI-IRON



MINI-LION



MINI-SUPERG

MINI MANUAL DE USUARIO

LANEY MINI MANUAL
INSTRUCCIONES DE SEGURIDAD IMPORTANTES

- 1). Lee atentamente y conserva estas instrucciones antes de instalar o utilizar este producto.
- 2). Cumple con las advertencias: se deben cumplir todas las advertencias e instrucciones para el uso de éste producto.
- 3). Desembalaje: al desembalar el producto, comprueba con atención para detectar cualquier signo de daños que puedan haber ocurrido durante el traslado de la fábrica de Laney a su distribuidor. En el caso improbable de que haya habido daños, vuelve a embalar la unidad en su caja original y consulta a tu distribuidor. Recomendamos encarecidamente que guardes la caja de empaque original, ya que en el caso improbable de que la unidad sufriera un error, podrás devolverlo a tu distribuidor empaquetado de forma segura para su rectificación.
- 4). Conexión del amplificador: para evitar daños, es aconsejable establecer y seguir un patrón para encender y apagar su sistema. Con todas las partes del sistema conectadas, enciende el equipo externo, reproductores de CD / MP3, mezcladores / grabadoras, etc., ANTES de encender el amplificador de guitarra. Muchos productos tienen grandes sobretensiones transitorias al encender y apagar, lo que puede dañar su bocina. Al encender el amplificador de guitarra DESPUÉS, asegurate de que su control de nivel esté configurado al mínimo, los transitorios de otros equipos no deberían llegar a las bocinas. Espera hasta que todas las partes del sistema se hayan estabilizado, generalmente un par de segundos. Del mismo modo, al apagar el sistema, baja los controles de nivel de tu amplificador de guitarra y luego apaga la alimentación del amplificador antes de apagar el otro equipo.
- 5). Servicio: Remite todos los servicios a personal de servicio calificado. Se requiere servicio cuando el aparato ha sido dañado de alguna manera, como cuando la fuente de alimentación de cc está dañada, se ha derramado líquido u objetos han caído en el aparato, el aparato ha sido expuesto a lluvia o humedad, no funciona normalmente o se ha caído.
- 6). Colocación: Este aparato eléctrico no debe exponerse a goteos o salpicaduras, y se debe tener cuidado de no colocar objetos que contengan líquidos, como jarrones, sobre el aparato.

No lo instales cerca de fuentes de calor como radiadores, registros de calor, estufas u otros aparatos (incluidos amplificadores) que produzcan calor. No bloquee ninguna de las aberturas de ventilación.
- 7). Al utilizar la fuente de alimentación de cc utiliza únicamente la fuente de alimentación de cc aprobada (disponible por separado).
Protege el cable de alimentación de la fuente de alimentación de cc para evitar pisarlo o comprimirlo, especialmente en los enchufes, receptáculos y el punto donde salen del aparato (consulta las notas sobre el uso de la fuente de alimentación de cc página 11).
- 8). Baterías: usa pilas alcalinas o recargables (Ni-MH) en el producto. (Consulta las notas sobre montaje y reemplazo de baterías en la página 10).

9). Niveles sonoros: la exposición a niveles de ruido extremadamente altos pueden causar una pérdida de audición permanente. Cada individuo varía considerablemente en cuanto a la susceptibilidad a la pérdida auditiva inducida por el ruido, pero casi todos perderán algo de audición si se exponen a un ruido suficientemente intenso durante un tiempo considerable.

La Comisión de Seguridad del Gobierno de EE. UU. y la Administración de Salud (OSHA) ha especificado la siguiente exposición al nivel de ruido permitido: Según OSHA, cualquier exposición que exceda por encima de los límites permisibles podría resultar en algunos la pérdida de la audición.

Tapones o protectores para los oídos deben ser usados durante la operación de este sistema de amplificación para evitar la pérdida permanente de audición, si la exposición excede los límites establecidos anteriormente. Para evitar una exposición potencialmente peligrosa a altos niveles de presión sonora, se recomienda que todas las personas expuestas a equipos capaces de producir niveles altos como este sistema de amplificación, estén protegidos con protectores auditivos mientras esta unidad esté en funcionamiento.

10). Mantenimiento: Limpie solo con un paño seco.

¡El cuidado de su amplificador Laney prolongará su vida ... y la tuya!

Duración por día en horas	Nivel de sonido respuesta baja
8	90
6	92
4	95
3	97
2	100
1 1/2	102
1/2	105
1/4 o menos	110
	115



DECLARACIÓN DE CONFORMIDAD DE LA FCC

Este dispositivo cumple con la Parte 15 de las reglas de la FCC. La operación está sujeta a las siguientes dos condiciones:

- . 1) Este dispositivo no puede causar interferencia perjudicial
- . 2) Este dispositivo debe aceptar cualquier interferencia recibida aunque pueda causar operación no deseada.

Advertencia: Los cambios o modificaciones en el equipo no aprobado por Laney pueden anular la autoridad del usuario para usar el equipo.

Nota: Este equipo ha sido probado y cumple con los límites para dispositivos digitales de Clase B, de conformidad con la Parte 15 de las Reglas de la FCC.

Estos límites están diseñados para proporcionar una protección razonable contra interferencias dañinas en una instalación residencial. Este equipo genera, usa y puede irradiar energía de radiofrecuencia y, si no se instala y usa de acuerdo con las instrucciones, puede causar interferencia dañina a las comunicaciones de radio. Sin embargo, no hay garantía de que la interferencia no ocurra en una instalación en particular. Si este equipo causa interferencia dañina a la recepción de radio o televisión, puede arreglarse apagando y encendiendo el equipo; se recomienda al usuario que intente corregir la interferencia mediante una o más de las siguientes acciones:

Reorientar o reubicar la antena receptora.

Aumente la separación entre el equipo y el receptor.

Conecte el equipo a una toma de corriente en un circuito diferente al que está el receptor conectado.

Consulte al distribuidor o a un técnico experimentado en radio / TV para obtener ayuda.



Este producto cumple con los requisitos de las siguientes Regulaciones, Directivas y Reglas Europeas:

Marca CE (93/68 / EEC), Baja Tensión (2014/35 / EU), EMC (2014/30 / EU), RoHS (EU2011 / 65 / EU), ErP (2009/125 / EU).



Con el fin de reducir el daño ambiental, al final de su vida útil, este producto no se debe tirar junto con los residuos domésticos normales a los basureros. Debe llevarse a un centro de reciclaje aprobado según las recomendaciones de la directiva WEEE (Residuos de aparatos eléctricos y electrónicos) aplicable en su país.

INTRODUCCIÓN

Bienvenido a tu amplificador MINI.

El buen tono debería estar disponible en cualquier parte ... ¡ahora lo está!

Con batería y diseñado para darte un gran tono donde lo desees, el MINI es tan feliz en tu escritorio como en tu dormitorio o en los camerinos.

Con dos excelentes canales de sonido para guitarra, el MINI representa un avance emocionante en la gama de amplificadores de guitarra Laney, que presenta la innovadora Laney Smart Interfaz.



La *interfaz inteligente de Laney - LSI* - es una característica única que te permite acceder al mundo digital de las aplicaciones en línea con nada más que su dispositivo inteligente y el cable LSI, que se suministra con el amplificador.



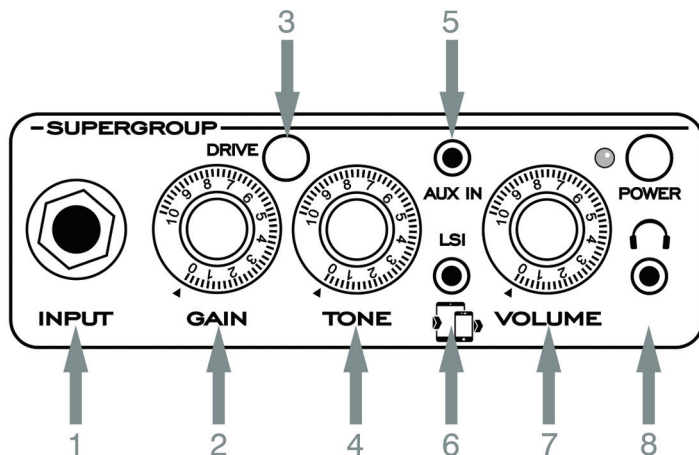
Recomendado para su uso con la aplicación Ultimate Guitar "TONE-BRIDGE", el MINI ofrece un excelente tono de guitarra, excelentes efectos, cuando y donde lo desees.

Los amplificadores MINI están disponibles en tres estilos de diseño icónicos inspirados en el catálogo de amplificadores Laney de los años 50's.

MINI-STSUPERG, MINI-LION Y MINI-IRON.

Los tres modelos cuentan con el mismo diseño de control y este manual explica cómo sacar el máximo provecho de tu amplificador MINI.

CARACTERISTICAS



1 - GUITARRA: - Conector jack mono - conecta tu guitarra aquí. Por favor, usa un cable de guitarra de buena calidad.

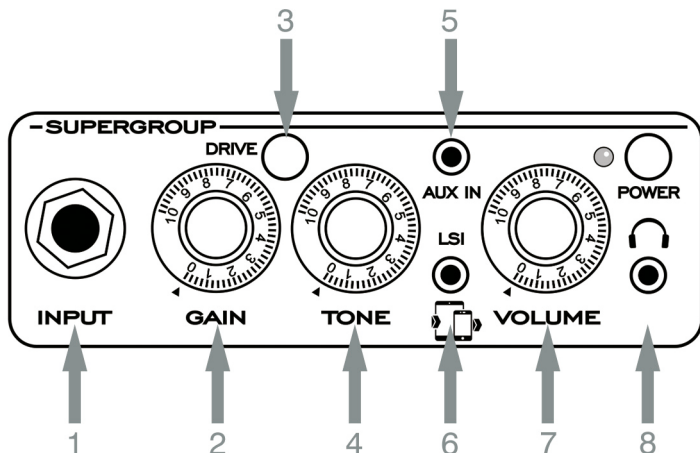
2 - BOTÓN GAIN: controla el nivel de ganancia en la señal. Para sonidos limpios, úsalo con menos ganancia, para sonidos más distorsionados utiliza más ganancia.

3 - BOTÓN DRIVE: Este botón conecta los circuitos del drive en el amplificador para obtener más sonidos de alta ganancia.

4 - BOTÓN TONE: establece el ecualizador general de la señal de la guitarra.

5 - AUX IN: una entrada de línea estéreo de 3.5 mm para la conexión de una fuente de sonido externa, como un reproductor de MP3 o CD. Esto se puede usar para reproducir una pista de acompañamiento. El volumen de esta entrada está controlado por los volúmenes en su reproductor de MP3 / CD.

CARACTERISTICAS



6 - LSI: toma de interfaz inteligente Laney. Esta característica totalmente única te permite conectar el amplificador a tu dispositivo inteligente; utilizando el cable Laney LSI suministrado para acceder al mundo de la GUITARRA DIGITAL. Ningún otro amplificador en el mercado te ofrece esta innovación.

Con nada más que tu amplificador, tu dispositivo inteligente y un cable LSI, tendrás acceso a miles de tonos de guitarra digitales en la punta de tus dedos.

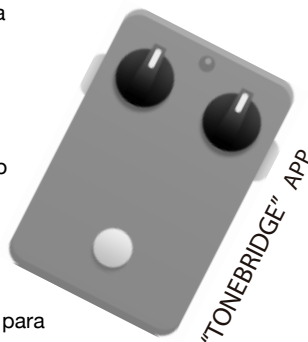
El MINI se presenta junto con ultimateguitar.com y su aplicación "TONEBRIDGE"

Recomendamos que obtengas esta aplicación y experimentes lo increíble que el MINI y el "TONEBRIDGE" suenan juntos.

7 - VOLUMEN: Controla el volumen general de cualquier cosa conectada al amplificador.

8 - AURICULAR: entrada para conectar un buen par de auriculares para reproducir en silencio.

* El panel que se muestra es la versión MINI-SUPERG, las descripciones de funciones funcionan para cualquier modelo MINI.



CONFIGURACIÓN PARA USAR TONEBRIDGE

Descarga la versión correcta de la APLICACIÓN TONEBRIDGE para tu dispositivo inteligente con el proveedor de aplicaciones de tu preferencia.

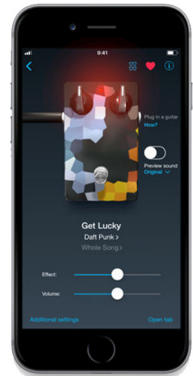
Cuando abre "TONEBRIDGE", la aplicación comprueba la compatibilidad de tu dispositivo y le da una calificación junto con información útil sobre el uso de la aplicación en el dispositivo.

Una vez que esto esté completo, ¡puedes hacer que tu guitarra suene como cualquiera de las 10,000 canciones que elijas!

Comencemos por configurar tu MINI listo para usar "TONEBRIDGE".

Con la guitarra conectada al MINI, haz lo siguiente:

- 1 - Asegúrate de que el interruptor de accionamiento esté desconectado
- 2 - Gira el control de GANANCIA al mínimo
- 3 - Gira VOLUME a posición media



Conecta un extremo de tu cable LSI a la toma LSI del amplificador.

Conecta el otro extremo del cable LSI a la toma de auriculares o al adaptador de toma de auriculares de tu dispositivo inteligente.

Enciende la aplicación "TONEBRIDGE".

Coloca el volumen del dispositivo hasta la mitad.

Selecciona una canción con la que estés familiarizado. Ahora necesitas equilibrar el nivel de tu dispositivo inteligente con la señal de la guitarra. Utiliza la función "Vista previa de sonido" en "TONEBRIDGE" para indicar el nivel del volumen de la aplicación y usa el control de nivel para equilibrar el nivel de la guitarra en relación con la aplicación.

Nota: en "TONEBRIDGE": no se escuchará la guitarra cuando estés en vista previa de un sonido, por lo tanto, activa y desactiva la función de sonido de vista previa para verificar el nivel de tu guitarra.

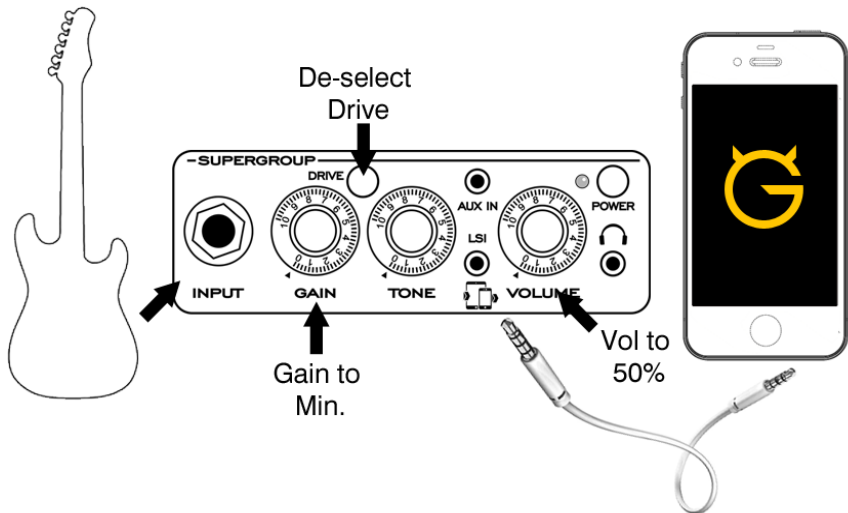
Una vez que estés satisfecho con la mezcla, puedes elegir la canción que desees e inmediatamente tener el tono auténtico al alcance de tu mano.

Los controles de amplificación se pueden utilizar para mejorar aún más las características del tono según la guitarra que elijas usar.

Si experimentas alguna retroalimentación al usar "TONEBRIDGE", debes ajustar la puerta de ruido dentro de "TONEBRIDGE" que se puede encontrar en la pestaña de configuración adicional para el tono que has cargado.

Si bien recomendamos TONEBRIDGE, puedes conectar tu MINI a cualquiera de tus APLICACIONES, dispositivos de audio y DAW favoritos, haciendo de tu Laney MINI un amplificador verdaderamente versátil para cualquier parte del mundo.

CONECTARSE AL DISPOSITIVO INTELIGENTE

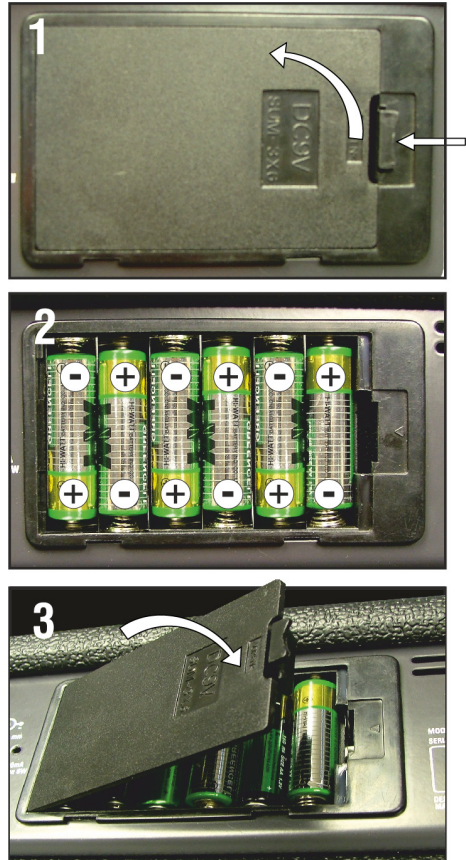


INSTALACIÓN DE BATERÍAS

Si se usan incorrectamente, las baterías pueden derramarse o explotar y causar daños o lesiones, por favor toma las siguientes precauciones.

- 1) Sigue cuidadosamente las instrucciones de instalación para nuevas baterías, especialmente la polaridad
- 2) Evita mezclar baterías nuevas con antiguas o baterías parcialmente usadas
- 3) Evita mezclar tipos diferentes de baterías
- 4) No intentes recargar o desarmar las pilas alcalinas
- 5) Retira las baterías de la unidad si no va a ser utilizada por un largo tiempo.
- 6) Si las pilas se han derramado en la bandeja de la batería, quítalas junto con todos los rastros de líquido en la bandeja. Ten cuidado de que ningún rastro de la descarga tenga contacto con la piel o los ojos. Cualquier área afectada debe enjuagarse inmediatamente con agua corriente fría, y buscar ayuda medica.
- 7) No deseche las baterías usadas en sistemas de agua o fuego. Las baterías no deben exponerse a un calor excesivo, como la luz solar, la luz o similares.
- 8) Las baterías usadas siempre deben desecharse de acuerdo con la normativa vigente aplicable al país / región donde vives.

Montaje de baterías



USANDO UNA PSU

Tu MINI se puede alimentar con la fuente de alimentación opcional extra -12V_{cc} 0.75A (MINI-LANEY-PSU)

Esto se puede conectar fácilmente entre la toma de corriente y el amplificador. Al usar el amplificador con la fuente de alimentación, se deben seguir algunas precauciones:

Solo usa la fuente de alimentación de _{cc} que se recomienda. El uso de otras fuentes de alimentación de _{cc} puede causar daños u otros problemas.

Coloca el interruptor de alimentación en la posición OFF y desconecta cualquier otro dispositivo conectado antes de enchufar y encender la fuente de alimentación de _{cc}

Cuando el enchufe de _{cc} está conectado a la toma, el compartimiento de la batería está aislado de la unidad. Tanto la fuente de alimentación de _{cc} como la bandeja de la batería son independientes entre sí.

Especificaciones técnicas

MINI

Producto	Amplificador de guitarra
Potencia	3W
Canales	2
Características	Ganancia Tono Drive Aux in (3.5mm) LSI: interfaz inteligente Laney (cable TRRS de 3,5 mm incluido)
Bocina	3 "rango completo
Tamaño de la unidad / mm	120x173x100 (ancho x largo x alto)
Peso de la Unidad	1kg
Tamaño de la caja	141x181x109 (ancho x largo x alto)
Peso del paquete	1.3kg
Consumo de energía	5W
Poder	6 pilas "AA" de 1,5 V cc c/u = 9 V cc (LR6 / NiMH) o adaptador de
Adaptador opcional	2V cc opcional 12V cc 0.75A PSU (MINI-LANEY- PSU)



MINI-IRON



MINI-LION



MINI-SUPERG

Fabricante: Laney Electronics Ltd.

www.laney.co.uk
